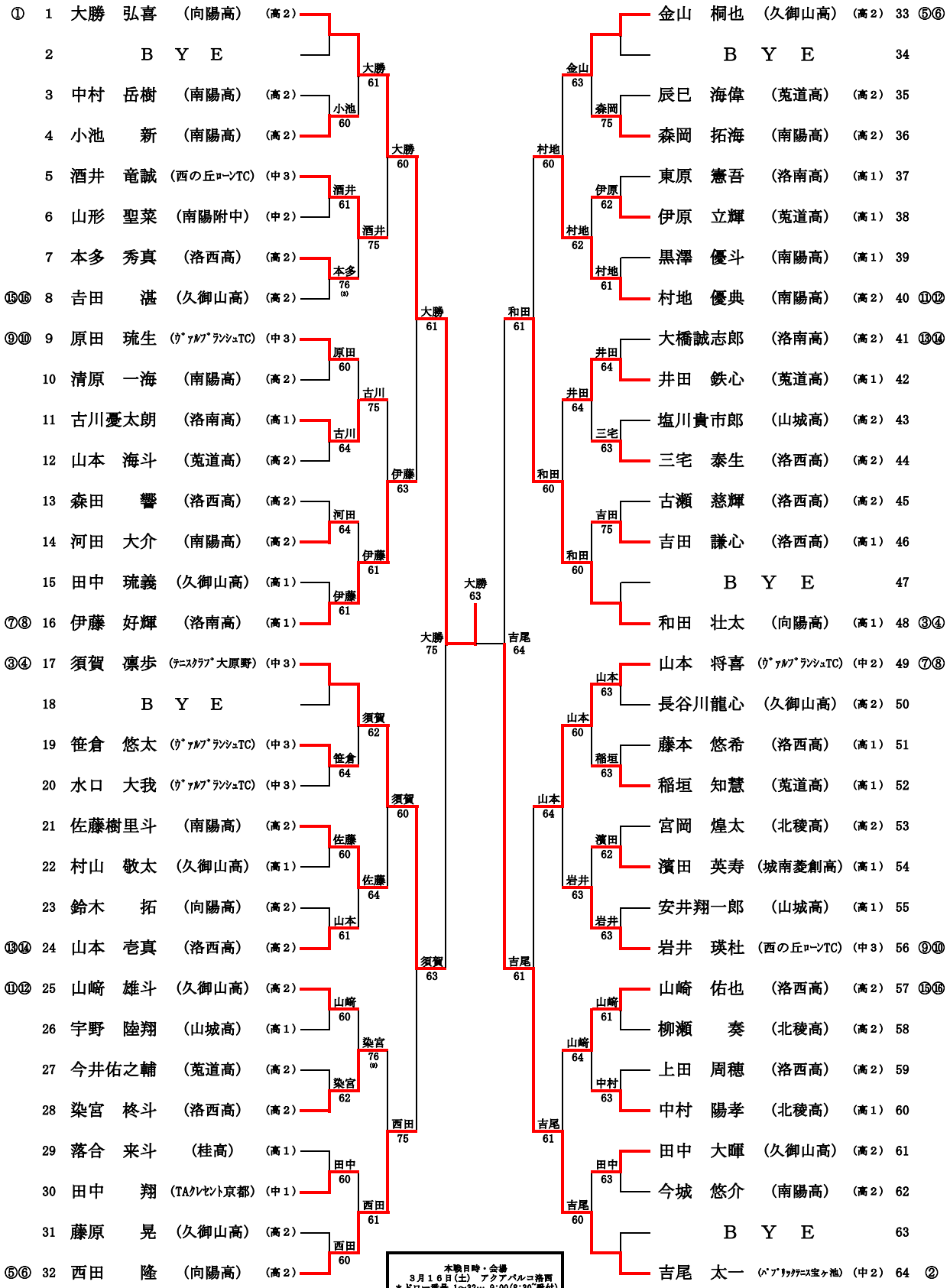


18BS決勝

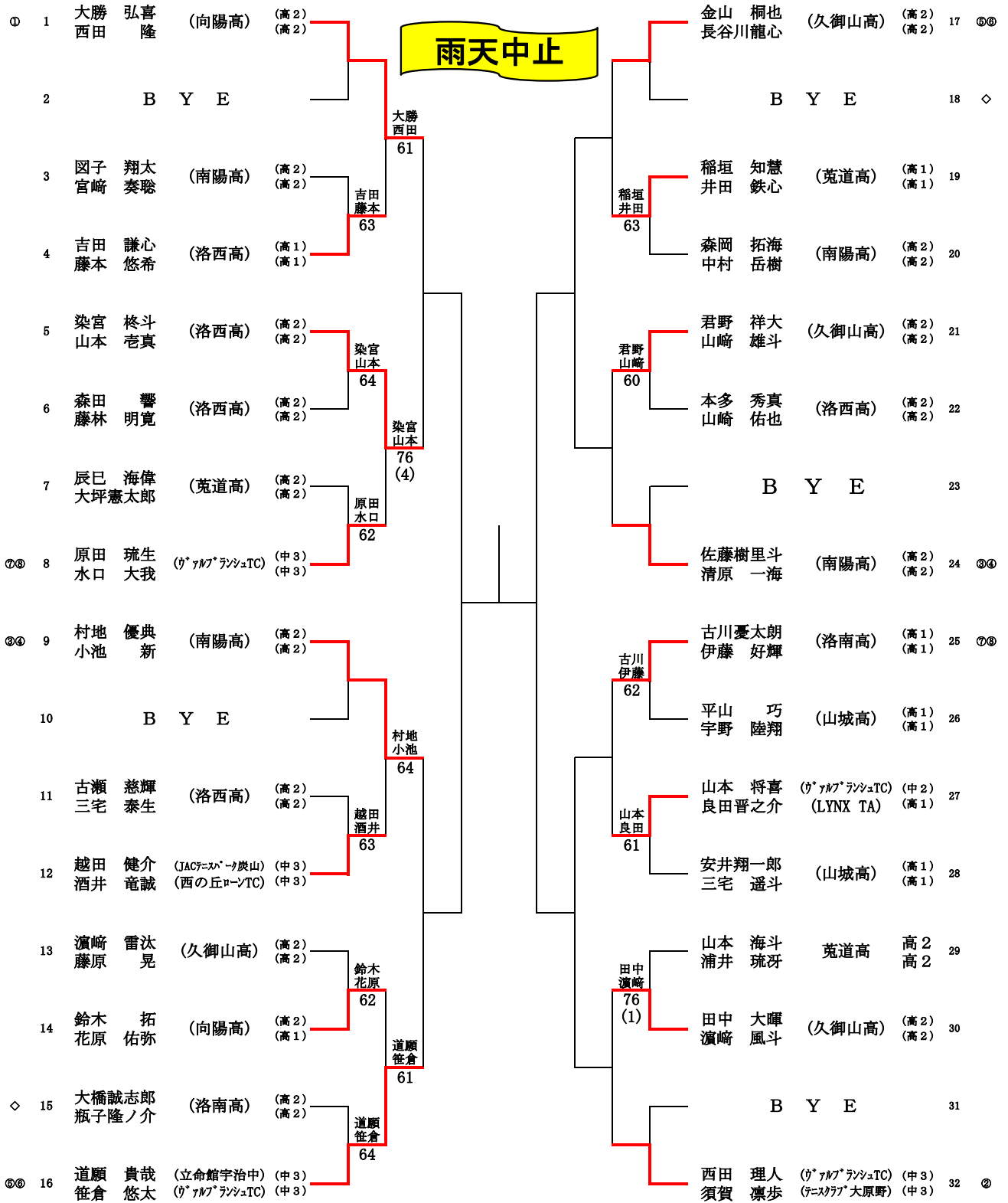


本戦日時・会場  
 3月16日(土) アクアパルニ洛西  
 \*ドロー番号 1~32... 9:00(8:30受付)  
 \*ドロー番号33~64...10:00(9:30受付)

18BS シード順位

- ①大勝 弘喜(向陽高)(高2)
- ②金山 桐也(久御山高)(高2)
- ③岩井 瑛社(西の丘マ-ンTC)(中3)
- ④山本 老真(洛西高)(高2)
- ⑤吉尾 太一(パ-リャクテ-ス宝ヶ池)(中2)
- ⑥西田 隆(向陽高)(高2)
- ⑦原田 琉生(ウ-アルプ-ランシ-TC)(中3)
- ⑧大橋誠志郎(洛南高)(高2)
- ⑨和田 壮太(向陽高)(高1)
- ⑩伊藤 好輝(洛南高)(高1)
- ⑪山崎 雄斗(久御山高)(高2)
- ⑫山崎 将喜(ウ-アルプ-ランシ-TC)(中2)
- ⑬須賀 凜歩(テ-スアラブ-大原野)(中3)
- ⑭山本 将喜(ウ-アルプ-ランシ-TC)(中2)
- ⑮須賀 凜歩(テ-スアラブ-大原野)(中3)
- ⑯山本 将喜(ウ-アルプ-ランシ-TC)(中2)
- ⑰山崎 雄斗(久御山高)(高2)
- ⑱村地 優典(南陽高)(高2)
- ⑲山崎 佑也(洛西高)(高2)
- ⑳山崎 佑也(洛西高)(高2)
- ㉑岩井 瑛社(西の丘マ-ンTC)(中3)
- ㉒山本 老真(洛西高)(高2)
- ㉓大橋誠志郎(洛南高)(高2)
- ㉔吉田 湛(久御山高)(高2)
- ㉕山崎 雄斗(久御山高)(高2)
- ㉖村地 優典(南陽高)(高2)
- ㉗山崎 佑也(洛西高)(高2)

# 18BD決勝



\*本戦ドローは代理抽選で作成します。

\*5シードの1Rの相手はBYEとなる。

## 18BD シード順位

①大勝 弘喜(向陽高) (高2)  
 ①西田 隆(向陽高) (高2)

②西田 理人(ウ・アム・ランジュTC) (中3)  
 ②須賀 凜歩(テスアラグ 大原野) (中3)

③村地 優典(南陽高) (高2)  
 ③小池 新(南陽高) (高2)

④佐藤樹里斗(南陽高) (高2)  
 ④清原 一海(南陽高) (高2)

⑤金山 桐也(久御山高) (高2)  
 ⑤長谷川龍心(久御山高) (高2)

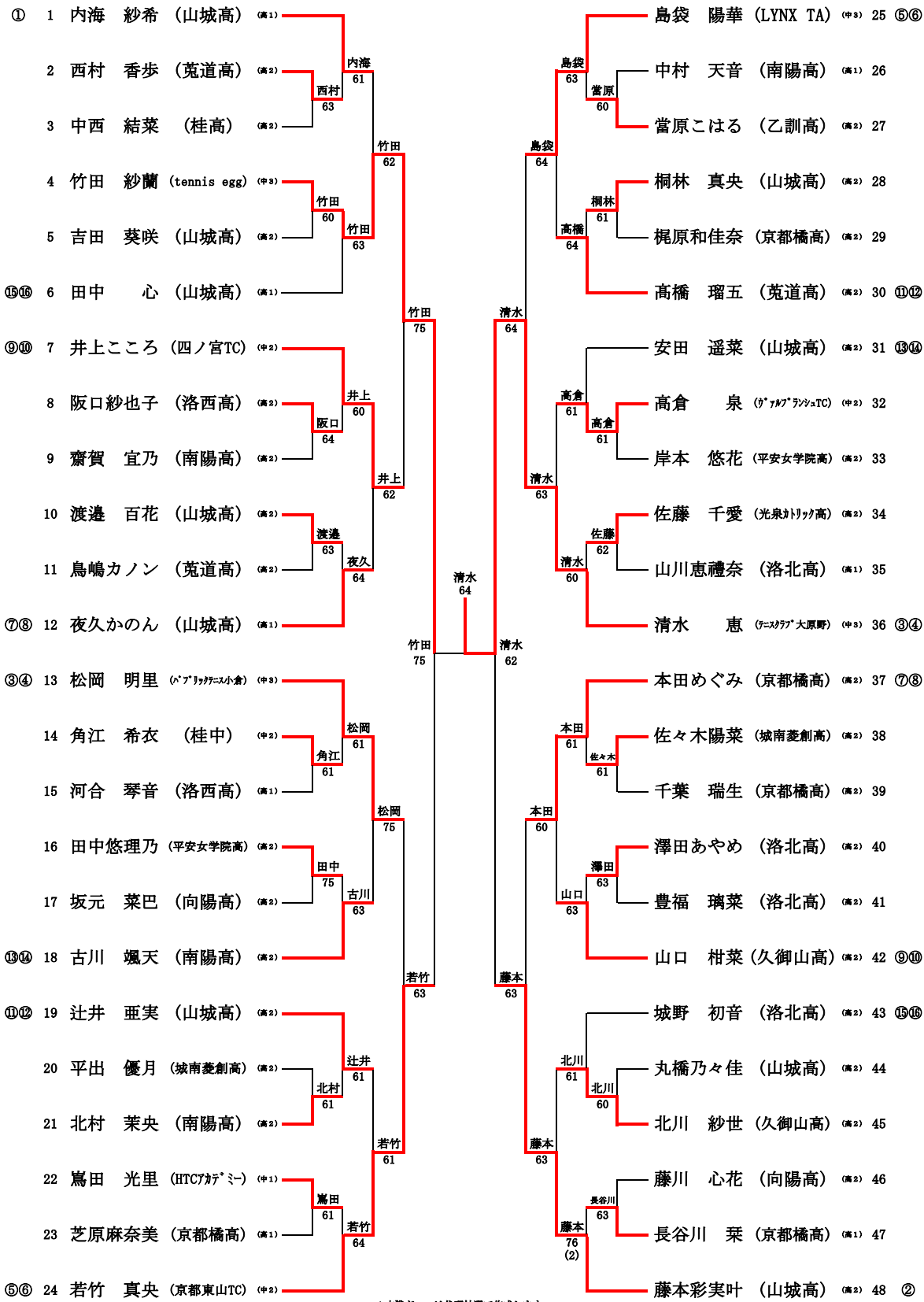
⑥道願 貴哉(立命館宇治中) (中3)  
 ⑥笹倉 悠太(ウ・アム・ランジュTC) (中3)

⑦原田 琉生(ウ・アム・ランジュTC) (中3)  
 ⑦水口 大我(ウ・アム・ランジュTC) (中3)

⑧古川 憂太朗(洛南高) (高1)  
 ⑧伊藤 好輝(洛南高) (高1)

DA なし

18GS 決勝

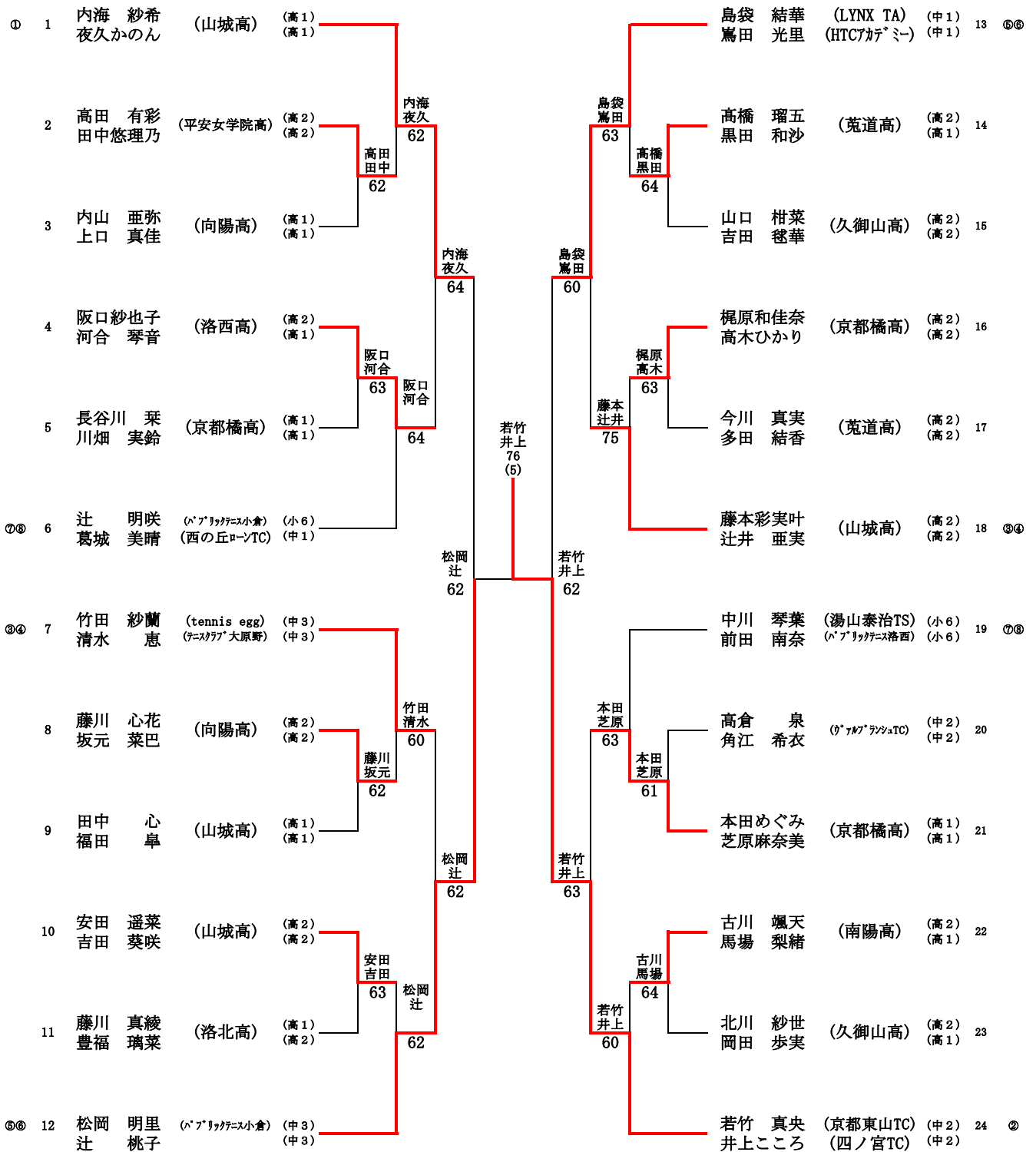


\*本戦下ローは代理抽選で作成します。

18GS シード順位

- |                      |                     |                   |                 |
|----------------------|---------------------|-------------------|-----------------|
| ①内海 紗希(山城高)(高1)      | ⑤島袋 陽華(LYNX TA)(中3) | ⑨井上こころ(四ノ宮TC)(中2) | ⑬古川 颯天(南陽高)(高2) |
| ②藤本彩実叶(山城高)(高2)      | ⑥若竹 真央(京都東山TC)(中2)  | ⑩山口 柑菜(久御山高)(高2)  | ⑭安田 遥菜(山城高)(高2) |
| ③清水 恵(フェスタリア大原野)(中3) | ⑦本田めぐみ(京都橋高)(高2)    | ⑪高橋 瑠五(菟道高)(高2)   | ⑯城野 初音(洛北高)(高2) |
| ④松岡 明里(バリアリアス小倉)(中3) | ⑧夜久かのん(山城高)(高1)     | ⑫辻井 亜実(山城高)(高2)   | ⑰田中 心(山城高)(高1)  |

# 18GD決勝



本戦日時・会場  
 3月16日(土)  
 \* ドロー番号 1~18...長岡京市球\*テニスタ  
 9:00(8:30受付)  
 \* ドロー番号19~24...アクアパルコ洛西  
 10:00(9:30受付)  
 \*準決勝・決勝はアクアパルコ洛西で行う

18GD シード順位

- ①内海 紗希(山城高)(高1)
- ①夜久かのん(山城高)(高1)
- ②若竹 真央(京都東山TC)(中2)
- ②井上ころ(四ノ宮TC)(中2)
- ③竹田 紗蘭(tennis egg)(中3)
- ③清水 恵(テニスタ大原野)(中3)
- ④藤本彩実叶(山城高)(高2)
- ④辻井 亜実(山城高)(高2)

- ⑤松岡 明里(パブリックテニス小倉)(中3)
- ⑤辻 桃子(パブリックテニス小倉)(中3)
- ⑥島袋 結華(LYNX TA)(中1)
- ⑥篤田 光里(HTCカテ\*ミ)(中1)
- ⑦中川 琴葉(湯山泰治TS)(小6)
- ⑦前田 南奈(パブリックテニス洛西)(小6)
- ⑧辻 明咲(パブリックテニス小倉)(小6)
- ⑧葛城 美晴(西の丘P→TC)(中1)

DA なし

# 18BS予選1

1	18日伏見港公園 11:00(10:30~10:45受付)				染宮 柊斗	柿谷 優翔	田中 舞弥	勝敗	取得G率	順位
	a	染宮 柊斗	洛西高	高2		6 0	6 0	20	1.000	1
	b	柿谷 優翔	京都明德高	高1	0 6		7 6 <sub>2</sub>	11	0.368	2
	c	田中 舞弥	南陽高	高1	0 6	6 <sub>2</sub> 7		02	0.316	3

2	24日アケバ 洛西 9:00(8:30~8:45受付)				佐藤樹里斗	池本眞太朗	大矢 裕喜	勝敗	取得G率	順位
	a	佐藤樹里斗	南陽高	高2		6 0	6 0	20	1.000	1
	b	池本眞太朗	洛西高	高1	0 6		6 2	11	0.429	2
	c	大矢 裕喜	北稜高	高1	0 6	2 6		02	0.143	3

3	18日伏見港公園 11:00(10:30~10:45受付)				清原 一海	吉田 侑羽	村山 司	勝敗	取得G率	順位
	a	清原 一海	南陽高	高2		6 0	6 0	20	1.000	1
	b	吉田 侑羽	京都明德高	高1	0 6		6 1	11	0.462	2
	c	村山 司	洛西高	高1	0 6	1 6		02	0.077	3

4	24日アケバ 洛西 9:00(8:30~8:45受付)				小池 新	清水 健仁	伊原 立輝	村山 大輔	勝敗	取得G率	順位
	a	小池 新	南陽高	高2		6 2	6 3		20	0.706	1
	b	清水 健仁	洛西高	高1	2 6			6 0	11	0.571	3
	c	伊原 立輝	菟道高	高1	3 6			6 0	11	0.600	2
	d	村山 大輔	山城高	高1		0 6	0 6		02	0.000	4

\*47`ロックは1位と2位が本戦に進む。

5	18日伏見港公園 11:00(10:30~10:45受付)				本多 秀真	谷尾 啓輔	紺野 稔人	勝敗	取得G率	順位
	a	本多 秀真	洛西高	高2		6 3	6 4	20	0.632	1
	b	谷尾 啓輔	南陽高	高1	3 6		6 <sub>6</sub> 7	02	0.409	3
	c	紺野 稔人	向陽高	高2	4 6	7 6 <sub>6</sub>		11	0.478	2

6	18日伏見港公園 9:00(8:30~8:45受付)				木戸 雄基	神戸 亮輝	落合 来斗	勝敗	取得G率	順位
	a	木戸 雄基	南陽高	高2		6 0	4 6	11	0.625	2
	b	神戸 亮輝	京都明德高	高2	0 6		2 6	02	0.143	3
	c	落合 来斗	桂高	高1	6 4	6 2		20	0.667	1

7	24日アケバ 洛西 9:00(8:30~8:45受付)				古川憂太朗	樋上 瑛太	五十嵐陵介	柳瀬 奏	勝敗	取得G率	順位
	a	古川憂太朗	洛南高	高1		6 1	6 0		20	0.923	1
	b	樋上 瑛太	久御山高	高1	1 6			3 6	02	0.250	3
	c	五十嵐陵介	南陽高	高1	0 6			0 6	02	0.000	4
	d	柳瀬 奏	北稜高	高2		6 3	6 0		20	0.800	2

\*77`ロックは1位と2位が本戦に進む。

# 18BS予選2

8	23日アコアパ 洛西 9:00(8:30~8:45受付)				君野 祥大	吉田 謙心	嶋田 裕聖	勝敗	取得G率	順位
	a	君野 祥大	久御山高	高2		3 6	6 0	11	0.600	2
	b	吉田 謙心	洛西高	高1	6 3		6 2	20	0.706	1
	c	嶋田 裕聖	南陽附中	中3	0 6	2 6		02	0.143	3

10	18日伏見港公園 11:00(10:30~10:45受付)				奈良 奏明	田中 琉義	花原 佑弥	勝敗	取得G率	順位
	a	奈良 奏明	南陽高	高1		6 7	2 6	02	0.381	3
	b	田中 琉義	久御山高	高1	7 6		6 0	20	0.684	1
	c	花原 佑弥	向陽高	高1	6 2	0 6		11	0.429	2

11	23日アコアパ 洛西 9:00(8:30~8:45受付)				東垣 一輝	鈴木 拓	松本 亮大	勝敗	取得G率	順位
	a	東垣 一輝	洛南高	高1		2 6	6 4	11	0.444	2
	b	鈴木 拓	向陽高	高2	6 2		6 0	20	0.857	1
	c	松本 亮大	菟道高	高1	4 6	0 6		02	0.250	3

12	23日アコアパ 洛西 9:00(8:30~8:45受付)				岩永 克翔	今井佑之輔	芳林 大雅	勝敗	取得G率	順位
	a	岩永 克翔	洛西高	高2		4 6	6 0	11	0.625	2
	b	今井佑之輔	菟道高	高2	6 4		6 0	20	0.750	1
	c	芳林 大雅	南陽附中	中2	0 6	0 6		02	0.000	3

13	18日伏見港公園 11:00(10:30~10:45受付)				中村 陽孝	岡田壮太郎	上田 学	勝敗	取得G率	順位
	a	中村 陽孝	北稜高	高1		6 0	6 2	20	0.857	1
	b	岡田壮太郎	京都明德高	高1	0 6		4 6	02	0.250	3
	c	上田 学	洛西高	高1	2 6	6 4		11	0.444	2

15	24日アコアパ 洛西 11:00(10:30~10:45受付)				稲垣 知慧	大和 督史	藪内 陽輝	勝敗	取得G率	順位
	a	稲垣 知慧	菟道高	高1		6 1	6 0	20	0.923	1
	b	大和 督史	山城高	高1	1 6		6 1	11	0.500	2
	c	藪内 陽輝	南陽高	高1	0 6	1 6		02	0.077	3

16	23日アコアパ 洛西 9:00(8:30~8:45受付)				浦井 琉苒	河田 大介	羽野 寿真	勝敗	取得G率	順位
	a	浦井 琉苒	菟道高	高2		1 6	6 1	11	0.500	2
	b	河田 大介	南陽高	高2	6 1		6 4	20	0.706	1
	c	羽野 寿真	洛西高	高1	1 6	4 6		02	0.294	3

17	18日伏見港公園 11:00(10:30~10:45受付)				森田 響	永井 颯志	小池龍之介	勝敗	取得G率	順位
	a	森田 響	洛西高	高2		6 0	6 2	20	0.857	1
	b	永井 颯志	菟道高	高1	0 6		0 6	02	0.000	3
	c	小池龍之介	向陽高	高1	2 6	6 0		11	0.571	2

# 18BS予選3

24日アコアパル 洛西 9:00(8:30~8:45受付)				三宅 泰生	森 唯心	辻村 希	古瀬 慈輝	勝敗	取得G率	順位	
18	a	三宅 泰生	洛西高	高2		6 1	6 0		20	0.923	1
	b	森 唯心	北稜高	高1	1 6			0 6	02	0.077	4
	c	辻村 希	菟道高	高2	0 6			3 6	02	0.200	3
	d	古瀬 慈輝	洛西高	高2		6 0	6 3		20	0.800	2

\*18ブロックは1位と2位が本戦に進む。

18日伏見港公園 11:00(10:30~10:45受付)				長谷川龍心	平山 巧	西岡 天空	勝敗	取得G率	順位	
20	a	長谷川龍心	久御山高	高2		6 0	7 5	20	0.722	1
	b	平山 巧	山城高	高1	0 6		6 1	11	0.462	2
	c	西岡 天空	京都明徳高	高1	5 7	1 6		02	0.316	3

24日アコアパル 洛西 11:00(10:30~10:45受付)				藤原 晃	岡田 悠希	渡海琳三朗	勝敗	取得G率	順位	
21	a	藤原 晃	久御山高	高2		6 2	6 2	20	0.750	1
	b	岡田 悠希	南陽高	高1	2 6		6 1	11	0.533	2
	c	渡海琳三朗	洛西高	高1	2 6	1 6		02	0.200	3

24日アコアパル 洛西 9:00(8:30~8:45受付)				新井 孝聡	久保田誠也	大塚 瑛飛	笹倉 悠太	勝敗	取得G率	順位	
22	a	新井 孝聡	南陽高	高2		6 4	6 3		20	0.632	2
	b	久保田誠也	菟道高	高2	4 6			0 6	02	0.250	3
	c	大塚 瑛飛	北稜高	高1	3 6			1 6	02	0.250	3
	d	笹倉 悠太	ヴァルブランシュTC	中3		6 0	6 1		20	0.923	1

18日伏見港公園 9:00(8:30~8:45受付)				辰巳 海偉	小寺 翔太	今井 達馬	勝敗	取得G率	順位	
23	a	辰巳 海偉	菟道高	高2		6 3	7 5	20	0.619	1
	b	小寺 翔太	桂高	高2	3 6		0 6	02	0.200	3
	c	今井 達馬	洛西高	高1	5 7	6 0		11	0.611	2

24日アコアパル 洛西 9:00(8:30~8:45受付)				水口 大我	高田 一颯	藤林 明寛	村山 敬太	勝敗	取得G率	順位	
25	a	水口 大我	ヴァルブランシュTC	中3		6 0	6 1		20	0.923	1
	b	高田 一颯	北稜高	高1	0 6			1 6	02	0.077	4
	c	藤林 明寛	洛西高	高2	1 6			6 1	11	0.500	2
	d	村山 敬太	久御山高	高1		6 1	1 6		11	0.500	2

25ブロック, 2位決定タイブレークマッチ

藤林 明寛 洛西 6 8 村山 敬太 久御山

22-25ブロック, 2位タイブレークマッチ

新井 孝聡 南陽 6 8 村山 敬太 久御山

18日伏見港公園 9:00(8:30~8:45受付)				酒井 竜誠	吉田 烈士	齋藤 京佑	川嶋 元樹	勝敗	取得G率	順位	
26	a	酒井 竜誠	西の丘ロケットTC	中3		6 0	6 2		20	0.857	1
	b	吉田 烈士	南陽高	高1	0 6			3 6	02	0.200	4
	c	齋藤 京佑	桂高	高1	2 6			4 6	02	0.333	3
	d	川嶋 元樹	城南菱創高	高1		6 3	6 4		20	0.632	2

# 18BS予選4

		23日アコアパル 洛西 9:00(8:30~8:45受付)				濱崎 雷汰	宮岡 煌太	横井 太翔	八田 大輝	勝敗	取得G率	順位
28	a	濱崎 雷汰	久御山高	高2		4 6	6 0		11	0.625	2	
	b	宮岡 煌太	北稜高	高2	6 4			6 1	20	0.706	1	
	c	横井 太翔	南陽附中	中2	0 6			0 6	02	0.000	4	
	d	八田 大輝	洛西高	高1		1 6	6 0		11	0.538	3	

		24日アコアパル 洛西 11:00(10:30~10:45受付)				田中 翔	森竹 央脩	野村 颯太	勝敗	取得G率	順位
29	a	田中 翔	TAクレセント京都	中1		6 0	6 0	20	1.000	1	
	b	森竹 央脩	洛西高	高2	0 6		5 7	02	0.278	3	
	c	野村 颯太	山城高	高1	0 6	7 5		11	0.389	2	

		18日伏見港公園 11:00(10:30~10:45受付)				塩川貴市郎	稲葉 康悦	高野 蒼太	勝敗	取得G率	順位
31	a	塩川貴市郎	山城高	高2		6 4	6 2	20	0.667	1	
	b	稲葉 康悦	洛西高	高1	4 6		6 3	11	0.526	2	
	c	高野 蒼太	京都明德高	高1	2 6	3 6		02	0.294	3	

		18日伏見港公園 9:00(8:30~8:45受付)				後藤 大雅	宇野 陸翔	渡邊 滉平	藤本 悠希	勝敗	取得G率	順位
32	a	後藤 大雅	桂高	高2		2 6	6 4		11	0.444	3	
	b	宇野 陸翔	山城高	高1	6 2			6 4	20	0.667	1	
	c	渡邊 滉平	南陽高	高1	4 6			1 6	02	0.294	4	
	d	藤本 悠希	洛西高	高1		4 6	6 1		11	0.588	2	

26-32ﾌﾞﾛｯｸ, 2位ﾀｲﾌﾞﾚﾏｯﾁ

川嶋 元樹 城南 菱創 6 8 藤本 悠希 洛西

		24日アコアパル 洛西 11:00(10:30~10:45受付)				上田 周穂	竹田瑚汰朗	寺内 浩輝	勝敗	取得G率	順位
33	a	上田 周穂	洛西高	高2		6 3	6 2	20	0.706	1	
	b	竹田瑚汰朗	北稜高	高2	3 6		6 0	11	0.600	2	
	c	寺内 浩輝	菟道高	高1	2 6	0 6		02	0.143	3	

		24日アコアパル 洛西 11:00(10:30~10:45受付)				田中 大暉	森 寛樹	三宅 遥斗	勝敗	取得G率	順位
34	a	田中 大暉	久御山高	高2		6 1	6 3	20	0.750	1	
	b	森 寛樹	南陽高	高1	1 6		1 6	02	0.143	3	
	c	三宅 遥斗	山城高	高1	3 6	6 1		11	0.563	2	

		18日伏見港公園 9:00(8:30~8:45受付)				濱崎 風斗	井田 鉄心	坪倉 健心	勝敗	取得G率	順位
35	a	濱崎 風斗	久御山高	高2		0 6	6 3	11	0.400	2	
	b	井田 鉄心	菟道高	高1	6 0		6 0	20	1.000	1	
	c	坪倉 健心	京都西山高	高1	3 6	0 6		02	0.200	3	



# 18BS予選5

23日アリアハル 洛西 9:00(8:30~8:45受付)				山形 聖菜	辛 佳衡	竹田 優輝	山本 海斗	勝敗	取得G率	順位
36	a	山形 聖菜	南陽附中 中2		6 4	7 6 <sub>0</sub>		20	0.565	2
	b	辛 佳衡	洛南高 高1	4 6			0 6	02	0.250	4
	c	竹田 優輝	菟道高 高1	6 <sub>0</sub> 7			2 6	02	0.381	3
	d	山本 海斗	菟道高 高2		6 0	6 2		20	0.857	1

28-36<sup>7</sup> ロック, 2位タイブ<sup>レ</sup>マッチ

濱崎 雷汰 久御山 4 7 山形 聖菜 洛西

24日アリアハル 洛西 11:00(10:30~10:45受付)				森岡 拓海	藤本 博斗	奥村 祐仁	勝敗	取得G率	順位
37	a	森岡 拓海	南陽高 高2		6 4	6 0	20	0.750	1
	b	藤本 博斗	山城高 高2	4 6		3 6	02	0.368	3
	c	奥村 祐仁	菟道高 高1	0 6	6 3		11	0.400	2

24日アリアハル 洛西 11:00(10:30~10:45受付)				中村 岳樹	古川 和輝	中崎 要人	勝敗	取得G率	順位
38	a	中村 岳樹	南陽高 高2		7 5	6 1	20	0.684	1
	b	古川 和輝	菟道高 高1	5 7		6 1	11	0.579	2
	c	中崎 要人	洛南高 高1	1 6	1 6		02	0.143	3

24日アリアハル 洛西 11:00(10:30~10:45受付)				大坪憲太郎	今城 悠介	西澤 渚由	勝敗	取得G率	順位
39	a	大坪憲太郎	菟道高 高2		5 7	6 0	11	0.611	2
	b	今城 悠介	南陽高 高2	7 5		6 0	20	0.722	1
	c	西澤 渚由	洛南高 高1	0 6	0 6		02	0.000	3

23日アリアハル 洛西 9:00(8:30~8:45受付)				安井翔一郎	瓶子隆ノ介	松本 侑	勝敗	取得G率	順位
40	a	安井翔一郎	山城高 高1		6 2	6 0	20	0.857	1
	b	瓶子隆ノ介	洛南高 高2	2 6		6 0	11	0.571	2
	c	松本 侑	北稜高 高1	0 6	0 6		02	0.000	3

18日伏見港公園 9:00(8:30~8:45受付)				濱田 英寿	正津 智悠	松本 陽翔	勝敗	取得G率	順位
41	a	濱田 英寿	城南菱創高 高1		6 0	6 1	20	0.923	1
	b	正津 智悠	京都西山高 高1	0 6		6 1	11	0.462	2
	c	松本 陽翔	久御山高 高1	1 6	1 6		02	0.143	3

18日伏見港公園 11:00(10:30~10:45受付)				黒澤 優斗	東 佑真	落田 涼太	勝敗	取得G率	順位
42	a	黒澤 優斗	南陽高 高1		6 1	6 1	20	0.857	1
	b	東 佑真	北稜高 高1	1 6		6 3	11	0.438	2
	c	落田 涼太	京都明德高 高2	1 6	3 6		02	0.250	3

23日アリアハル 洛西 9:00(8:30~8:45受付)				鈴木 瑛暁	東原 憲吾	藤井 千真	勝敗	取得G率	順位
43	a	鈴木 瑛暁	グリーンナウ 中3		6 <sub>3</sub> 7	6 0	11	0.632	2
	b	東原 憲吾	洛南高 高1	7 6 <sub>3</sub>		6 0	20	0.684	1
	c	藤井 千真	南陽附中 中2	0 6	0 6		02	0.000	3

# 18BD予選 1

17日向陽高校 9:00(8:30~8:45受付)				a	b	c	勝率	取得G率	順位							
1	a	染宮 柊斗	洛西高	高2	\	6 2	6 0	20	0.857	1						
		山本 壱真		高2												
	b	村山 大輔	山城高	高1		2 6	4 6				02	0.333	3			
		藤本 博斗		高2												
	c	小池龍之介	向陽高	高1		0 6	6 4							11	0.375	2
		紺野 稔人		高2												

17日アリアハ 洛西 11:00(10:30~10:45受付)				a	b	c	勝率	取得G率	順位							
3	a	森田 響	洛西高	高2	\	6 2	6 0	20	0.857	1						
		藤林 明寛		高2												
	b	塩川貴市郎	山城高	高2		2 6	6 0				11	0.571	2			
		野村 颯太		高1												
	c	大塚 瑛飛	北稜高	高1		0 6	0 6							02	0.000	3
		高田 一颯		高1												

17日アリアハ 洛西 11:00(10:30~10:45受付)				a	b	c	勝率	取得G率	順位							
5	a	田中 大暉	久御山高	高2	\	6 1	6 0	20	0.923	1						
		濱崎 風斗		高2												
	b	岩永 克翔	洛西高	高2		1 6	6 1				11	0.500	2			
		森竹 央脩		高2												
	c	古川 和輝	菟道高	高1		0 6	1 6							02	0.077	3
		永井 颯志		高1												

17日アリアハ 洛西 11:00(10:30~10:45受付)				a	b	c	勝率	取得G率	順位							
6	a	安井翔一郎	山城高	高1	\	7 6	6 0	20	0.684	1						
		三宅 遥斗		高1												
	b	黒澤 優斗	南陽高	高1		6 7	6 1				11	0.600	2			
		谷尾 啓輔		高1												
	c	清水 健仁	洛西高	高1		0 6	1 6							02	0.077	3
		森井 蒼大		高1												

17日アリアハ 洛西 11:00(10:30~10:45受付)				a	b	c	勝率	取得G率	順位							
7	a	君野 祥大	久御山高	高2	\	6 1	6 1	20	0.857	1						
		山崎 雄斗		高2												
	b	今井佑之輔	菟道高	高2		1 6	6 2				11	0.467	2			
		伊原 立輝		高1												
	c	五十嵐陵介	南陽高	高1		1 6	2 6							02	0.200	3
		田中 舞弥		高1												

17日伏見港公園 9:00(8:30~8:45受付)				a	b	c	d	勝率	取得G率	順位									
8	a	大橋誠志郎	洛南高	高2	X	6 0	6 0	20	1.000	1									
		瓶子隆ノ介		高2															
	b	落田 涼太	京都明德高	高2		0 6	1 6				02	0.077	4						
		吉田 侑羽		高1															
	c	森 唯心	北稜高	高1		0 6	3 6							02	0.200	3			
		大矢 裕喜		高1															
	d	本多 秀真	洛西高	高2		6 1	6 3										20	0.750	2
		山崎 佑也		高2															

8-15ブロック, 2位タイブレイクマッチ

本多 秀真 洛西 7 3 田中 琉義  
 山崎 佑也 樋上 瑛太 久御山

# 18BD予選 2

17日アリアハル 洛西 11:00 (10:30~10:45受付)				a	b	c	勝率	取得G率	順位					
9	a	木戸 雄基	南陽高	高2	\									
		今城 悠介		高2						3 6	6 3	11	0.500	2
	b	平山 巧	山城高	高1						6 3	6 0	20	0.800	1
		宇野 陸翔		高1						3 6	0 6	02	0.200	3
	c	柿谷 優翔	京都明徳高	高1										
		西岡 天空		高1										

17日向陽高校 9:00 (8:30~8:45受付)				a	b	c	勝率	取得G率	順位					
10	a	凶子 翔太	南陽高	高2	\									
		宮崎 奏聡		高2						6 0	6 0	20	1.000	1
	b	後藤 大雅	桂高	高2						0 6	1 6	02	0.077	3
		小寺 翔太		高2						0 6	6 1	11	0.462	2
	c	羽野 寿真	洛西高	高1										
		村山 司		高1										

17日アリアハル 洛西 11:00 (10:30~10:45受付)				a	b	c	勝率	取得G率	順位					
11	a	森岡 拓海	南陽高	高2	\									
		中村 岳樹		高2						6 4	6 0	20	0.750	1
	b	大和 督史	山城高	高1						4 6	6 2	11	0.556	2
		勝田 侑弥		高1						0 6	2 6	02	0.143	3
	c	正津 智悠	京都西山高	高1										
		坪倉 健心		高1										

17日向陽高校 9:00 (8:30~8:45受付)				a	b	c	d	勝率	取得G率	順位					
12	a	辰巳 海偉	菟道高	高2	\										
		大坪憲太郎		高2							6 1	4 6	11	0.588	2
	b	上田 学	洛西高	高1							1 6	2 6	02	0.200	4
		渡海琳三朗		高1							6 4	7 5	20	0.591	1
	c	鈴木 拓	向陽高	高2											
		花原 佑弥		高1											
	d	新井 孝聡	南陽高	高2							6 2	5 7	11	0.550	3
		河田 大介		高2											

12-19ﾌﾞﾛｯｸ, 2位ﾀｲﾌﾞﾚﾏｯﾁ 辰巳 海偉 菟道 7 2 上田 周穂 洛西  
大坪憲太郎 稲葉 康悦

17日アリアハル 洛西 11:00 (10:30~10:45受付)				a	b	c	d	勝率	取得G率	順位					
13	a	久保田誠也	菟道高	高2	\										
		辻村 希		高2							2 6	2 6	02	0.250	4
	b	吉田 謙心	洛西高	高1							6 2	6 0	20	0.857	1
		藤本 悠希		高1							6 2	2 6	11	0.500	2
	c	芦田 壮優	久御山高	高1											
		松本 陽翔		高1											
	d	奥村 祐仁	菟道高	高1							0 6	6 2	11	0.429	3
		竹田 優輝		高1											

13-18ﾌﾞﾛｯｸ, 2位ﾀｲﾌﾞﾚﾏｯﾁ 芦田 壮優 久御山 2 7 古瀬 慈輝 洛西  
松本 陽翔 三宅 泰生

# 18BD予選 3

17日伏見港公園 9:00(8:30~8:45受付)				a	b	c	d	勝率	取得G率	順位						
15	a	越田 健介	JACテニスパーク炭山 中3	\	\	\	\	20	0.923	1						
		酒井 竜誠	西の丘ローンTC 中3													
	b	池本 眞太朗	洛西高								高1	0 6	2 6	02	0.143	3
		今井 達馬									高1					
	c	松本 亮大	菟道高								高1	1 6	0 6	02	0.077	4
		寺内 浩輝									高1					
	d	田中 琉義	久御山高								高1	6 2	6 0	20	0.857	2
		樋上 瑛太									高1					

17日伏見港公園 9:00(8:30~8:45受付)				a	b	c	勝率	取得G率	順位						
16	a	濱崎 雷汰	久御山高	高2	\	\	\	20	0.650	1					
		藤原 晃		高2											
	b	辛 佳衡	洛南高	高1							5 7	7 6 <sub>5</sub>	11	0.480	2
		東原 憲吾		高1											
	c	柳瀬 奏	北稜高	高2							2 6	6 <sub>5</sub> 7	02	0.381	3
		宮岡 煌太		高2											

17日伏見港公園 9:00(8:30~8:45受付)				a	b	c	勝率	取得G率	順位						
17	a	櫻井 優	久御山高	高1	\	\	\	11	0.563	2					
		村山 敬太		高1											
	b	山本 海斗	菟道高	高2							6 3	6 2	20	0.706	1
		浦井 琉苒		高2											
	c	寺井 倅生	洛西高	高1							1 6	2 6	02	0.200	3
		八田 大輝		高1											

17日アケハル洛西 11:00(10:30~10:45受付)				a	b	c	d	勝率	取得G率	順位					
18	a	稲垣 知慧	菟道高	高1	\	\	\	20	0.923	1					
		井田 鉄心		高1											
	b	吉田 烈士	南陽高	高1							0 6	2 6	02	0.143	4
		岡田 悠希		高1											
	c	中村 陽孝	北稜高	高1							1 6	3 6	02	0.250	3
		竹田 瑚汰朗		高2											
	d	古瀬 慈輝	洛西高	高2							6 2	6 3	20	0.706	2
		三宅 泰生		高2											

17日向陽高校 9:00(8:30~8:45受付)				a	b	c	d	勝率	取得G率	順位					
19	a	上田 周穂	洛西高	高2	\	\	\	11	0.522	2					
		稲葉 康悦		高1											
	b	奈良 奏明	南陽高	高1							4 6	1 6	02	0.294	4
		森 寛樹		高1											
	c	齋藤 京佑	桂高	高1							7 6 <sub>5</sub>	1 6	11	0.400	3
		落合 来斗		高1											
	d	山本 将喜	ヴァルブランシュTC 中2	LYNX TA 高1							6 1	6 1	20	0.857	1
		良田 晋之介													

# 18GS予選1

1	17日伏見港公園 11:00(10:30~10:45受付)				阪口紗也子	青谷 華	仁賀 彩月	勝敗	取得G率	順位
	a	阪口紗也子	洛西高	高2		6 1	6 0	20	0.923	1
	b	青谷 華	光泉カトリック高	高1	1 6		2 6	02	0.200	3
	c	仁賀 彩月	京都橋高	高1	0 6	6 2		11	0.429	2

2	17日山城高校 9:00(8:30~8:45受付)				渡邊 百花	井上 美空	小林あかね	勝敗	取得G率	順位
	a	渡邊 百花	山城高	高2		6 2	6 2	20	0.750	1
	b	井上 美空	平安女学院高	高2	2 6		6 3	11	0.471	2
	c	小林あかね	大津商業高	高1	2 6	3 6		02	0.294	3

3	17日アリアハル洛西 9:00(8:30~8:45受付)				中西 結菜	堀場 美優	西村 蒼衣	勝敗	取得G率	順位
	a	中西 結菜	桂高	高2		6 0	6 3	20	0.800	1
	b	堀場 美優	北稜高	高2	0 6		2 6	02	0.143	3
	c	西村 蒼衣	向陽高	高1	3 6	6 2		11	0.529	2

4	17日伏見港公園 11:00(10:30~10:45受付)				北川 紗世	中谷莉衣菜	大西 香里	勝敗	取得G率	順位
	a	北川 紗世	久御山高	高2		6 1	6 0	20	0.923	1
	b	中谷莉衣菜	光泉カトリック高	高1	1 6		6 1	11	0.500	2
	c	大西 香里	菟道高	高1	0 6	1 6		02	0.077	3

5	17日山城高校 9:00(8:30~8:45受付)				豊福 璃菜	川畑 実鈴	本西 柑奈	桐林 真央	勝敗	取得G率	順位
	a	豊福 璃菜	洛北高	高2		6 2	6 4		20	0.667	2
	b	川畑 実鈴	京都橋高	高1	2 6			2 6	02	0.250	4
	c	本西 柑奈	大津商業高	高1	4 6			1 6	02	0.294	3
	d	桐林 真央	山城高	高2		6 2	6 1		20	0.800	1

6	17日アリアハル洛西 9:00(8:30~8:45受付)				田中悠理乃	原田 慶乃	渡辺みひり	勝敗	取得G率	順位
	a	田中悠理乃	平安女学院高	高2		6 0	6 0	20	1.000	1
	b	原田 慶乃	洛北高	高1	0 6		6 3	11	0.400	2
	c	渡辺みひり	北稜高	高1	0 6	3 6		02	0.200	3

7	17日伏見港公園 11:00(10:30~10:45受付)				北村 茉央	内堀 優月	森本 絢衣	勝敗	取得G率	順位
	a	北村 茉央	南陽高	高2		6 2	6 1	20	0.800	1
	b	内堀 優月	光泉カトリック高	高2	2 6		6 3	11	0.471	2
	c	森本 絢衣	洛北高	高1	1 6	3 6		02	0.250	3

8	17日伏見港公園 11:00(10:30~10:45受付)				長谷川 栞	吉村 奈桜	澤邊 梨奈	勝敗	取得G率	順位
	a	長谷川 栞	京都橋高	高1		6 0	6 1	20	0.923	1
	b	吉村 奈桜	光泉カトリック高	高1	0 6		6 0	11	0.500	2
	c	澤邊 梨奈	北稜高	高1	1 6	0 6		02	0.077	3

# 18GS予選2

9	17日伏見港公園 11:00(10:30~10:45受付)				高倉 泉	辰巳 結乃	佐治 希美	勝敗	取得G率	順位
	a	高倉 泉	ヴァルブランシュTC	中2	6	0	6	0	20	1.000
b	辰巳 結乃	光泉カトリック高	高1	0	6	4	6	02	0.250	3
c	佐治 希美	南陽高	高1	0	6	6	4	11	0.375	2

10	17日アコアパル 洛西 9:00(8:30~8:45受付)				鳶田 光里	佐野 綺奏	田中 杏奈	勝敗	取得G率	順位
	a	鳶田 光里	HTCアカデミー	中1	6	0	6	0	20	1.000
b	佐野 綺奏	洛北高	高1	0	6	6	0	11	0.500	2
c	田中 杏奈	京都西山高	高1	0	6	0	6	02	0.000	3

11	17日アコアパル 洛西 9:00(8:30~8:45受付)				角江 希衣	馬場 梨緒	福田 陽菜	勝敗	取得G率	順位
	a	角江 希衣	桂中	中2	6	3	6	0	20	0.800
b	馬場 梨緒	南陽高	高1	3	6	6	0	11	0.600	2
c	福田 陽菜	菟道高	高1	0	6	0	6	02	0.000	3

12	17日山城高校 9:00(8:30~8:45受付)				吉田 葵咲	松本 友月	森 ほのか	勝敗	取得G率	順位
	a	吉田 葵咲	山城高	高2	6	1	6	0	20	0.923
b	松本 友月	南陽高附属中	中2	1	6	6	2	11	0.467	2
c	森 ほのか	北稜高	高1	0	6	2	6	02	0.143	3

13	17日伏見港公園 11:00(10:30~10:45受付)				西村 香歩	増田 梨沙	森田 華帆	勝敗	取得G率	順位
	a	西村 香歩	菟道高	高2	6	2	6	1	20	0.800
b	増田 梨沙	光泉カトリック高	高2	2	6	6	3	11	0.471	2
c	森田 華帆	南陽高附属中	中1	1	6	3	6	02	0.250	3

14	17日アコアパル 洛西 9:00(8:30~8:45受付)				吉田 毬華	坂元 菜巴	中尾 優心	勝敗	取得G率	順位
	a	吉田 毬華	久御山高	高2	3	6	6	1	11	0.563
b	坂元 菜巴	向陽高	高2	6	3	6	0	20	0.800	1
c	中尾 優心	京都西山高	高1	1	6	0	6	02	0.077	3

15	17日アコアパル 洛西 9:00(8:30~8:45受付)				夜久 愛奈	當原こはる	井口 楓	勝敗	取得G率	順位
	a	夜久 愛奈	洛西高	高2	2	6	6	1	11	0.533
b	當原こはる	乙訓高	高2	6	2	6	1	20	0.800	1
c	井口 楓	南陽高	高1	1	6	1	6	02	0.143	3

16	17日伏見港公園 11:00(10:30~10:45受付)				鳥嶋カノン	山城加梨奈	門野瑠利佳	勝敗	取得G率	順位
	a	鳥嶋カノン	菟道高	高2	6	4	6	2	20	0.667
b	山城加梨奈	光泉カトリック高	高2	4	6	3	6	02	0.368	3
c	門野瑠利佳	洛北高	高1	2	6	6	3	11	0.471	2

# 18GS予選3

17日アコアパル 洛西 9:00(8:30~8:45受付)				齋賀 宜乃	高田 有彩	成毛詩英里	勝敗	取得G率	順位
18	a	齋賀 宜乃	南陽高 高2		6 3	6 0	20	0.800	1
	b	高田 有彩	平安女学院高 高2	3 6		6 0	11	0.600	2
	c	成毛詩英里	北稜高 高1	0 6	0 6		02	0.000	3

17日アコアパル 洛西 9:00(8:30~8:45受付)				佐々木陽菜	西森 凜	遠藤亜優奈	勝敗	取得G率	順位
19	a	佐々木陽菜	城南菱創高 高2		6 3	6 0	20	0.800	1
	b	西森 凜	洛北高 高2	3 6		1 6	02	0.250	3
	c	遠藤亜優奈	洛西高 高1	0 6	6 1		11	0.462	2

17日アコアパル 洛西 9:00(8:30~8:45受付)				河合 琴音	中村 うさ	黒坂 七彩	勝敗	取得G率	順位
20	a	河合 琴音	洛西高 高1		6 0	6 0	20	1.000	1
	b	中村 うさ	城南菱創高 高2	0 6		3 6	02	0.200	3
	c	黒坂 七彩	洛北高 高1	0 6	6 3		02	0.400	2

17日山城高校 9:00(8:30~8:45受付)				梶原和佳奈	宮本 聖来	内山 亜弥	中村 天音	勝敗	取得G率	順位
21	a	梶原和佳奈	京都橋高 高2		6 1	6 2		20	0.800	1
	b	宮本 聖来	京都西山高 高2	1 6			3 6	02	0.250	4
	c	内山 亜弥	向陽高 高1	2 6			6 3	11	0.471	3
	d	中村 天音	南陽高 高1		6 3	3 6		11	0.500	2

177`ロック(5-21, 2位タイプレマッチ) 豊福璃菜 洛北 3 7 中村天音 南陽

17日アコアパル 洛西 9:00(8:30~8:45受付)				丸橋乃々佳	岡田 歩実	西川 光	勝敗	取得G率	順位
22	a	丸橋乃々佳	山城高 高2		6 3	6 3	20	0.667	1
	b	岡田 歩実	久御山高 高1	3 6		6 2	11	0.529	2
	c	西川 光	南陽高 高1	3 6	2 6		02	0.294	3

17日山城高校 9:00(8:30~8:45受付)				芝原麻奈美	福田 阜	高山 優菜	勝敗	取得G率	順位
23	a	芝原麻奈美	京都橋高 高1		6 0	6 0	20	1.000	1
	b	福田 阜	山城高 高1	0 6		6 0	11	0.500	2
	c	高山 優菜	南陽高附属中 中1	0 6	0 6		02	0.000	3

17日アコアパル 洛西 9:00(8:30~8:45受付)				竹田 紗蘭	水津 渚	岡本 一華	勝敗	取得G率	順位
24	a	竹田 紗蘭	tennis egg 中3		6 1	6 0	20	0.923	1
	b	水津 渚	山城高 高1	1 6		6 3	11	0.438	2
	c	岡本 一華	北稜高 高1	0 6	3 6		02	0.200	3

17日伏見港公園 11:00(10:30~10:45受付)				佐藤 千愛	森川 夢衣	藤田 紗羽	勝敗	取得G率	順位
25	a	佐藤 千愛	光泉カトリック高 高2		6 2	6 1	20	0.800	1
	b	森川 夢衣	京都西山高 高2	2 6		6 2	11	0.500	2
	c	藤田 紗羽	桂高 高1	1 6	2 6		02	0.200	3

# 18GS予選4

No.	17日伏見港公園 11:00(10:30~10:45受付)				我孫子 凜	岸本 悠花	前田 心花	勝敗	取得G率	順位	
	26	a	我孫子 凜	光泉カトリック高	高2	/	0 6	4 6	02	0.250	3
b		岸本 悠花	平安女学院高	高2	6 0	/	6 1	20	0.923	1	
c		前田 心花	南陽高	高1	6 4	1 6	/	11	0.412	2	
27	17日伏見港公園 11:00(10:30~10:45受付)				本多 美桜	福村 優月	山川恵禮奈	勝敗	取得G率	順位	
	a	本多 美桜	光泉カトリック高	高2	/	6 4	5 7	11	0.500	2	
	b	福村 優月	城南菱創高	高2	4 6	/	4 6	02	0.400	3	
	c	山川恵禮奈	洛北高	高1	7 5	6 4	/	20	0.591	1	
28	17日伏見港公園 11:00(10:30~10:45受付)				飯田 夏菜	千葉 瑞生	大庭 沙稀	勝敗	取得G率	順位	
	a	飯田 夏菜	光泉カトリック高	高2	/	6 7	6 0	11	0.632	2	
	b	千葉 瑞生	京都橋高	高2	7 6	/	6 0	20	0.684	1	
	c	大庭 沙稀	洛北高	高1	0 6	0 6	/	02	0.000	3	
29	17日伏見港公園 11:00(10:30~10:45受付)				竹村侑衣日	丹羽 愛菜	福住 知華	勝敗	取得G率	順位	
	a	竹村侑衣日	光泉カトリック高	高2	/	0 6	6 3	11	0.400	2	
	b	丹羽 愛菜	向陽高	高2	6 0	/	6 0	20	1.000	1	
	c	福住 知華	京都橋高	高1	3 6	0 6	/	02	0.200	3	
30	17日アケハル 洛西 9:00(8:30~8:45受付)				藤川 真綾	藤川 心花	黒田 和沙	勝敗	取得G率	順位	
	a	藤川 真綾	洛北高	高1	/	0 6	6 3	11	0.400	2	
	b	藤川 心花	向陽高	高2	6 0	/	6 0	20	1.000	1	
	c	黒田 和沙	菟道高	高1	3 6	0 6	/	02	0.200	3	
31	17日伏見港公園 11:00(10:30~10:45受付)				古塚 真緒	澤田あやめ	上口 真佳	小平田栞乃	勝敗	取得G率	順位
	a	古塚 真緒	北稜高	高2	/	4 6	6 3	/	11	0.526	3
	b	澤田あやめ	洛北高	高2	6 4	/	/	6 0	20	0.750	1
	c	上口 真佳	向陽高	高1	3 6	/	/	6 2	11	0.529	2
	d	小平田栞乃	光泉カトリック高	高2	/	0 6	2 6	/	02	0.143	4
32	17日伏見港公園 11:00(10:30~10:45受付)				川越 優衣	桑名 杏佳	増田 陽香	平出 優月	勝敗	取得G率	順位
	a	川越 優衣	光泉カトリック高	高2	/	6 3	6 4	/	20	0.632	2
	b	桑名 杏佳	北稜高	高2	3 6	/	/	2 6	02	0.294	4
	c	増田 陽香	山城高	高1	4 6	/	/	5 7	02	0.409	3
	d	平出 優月	城南菱創高	高2	/	6 2	7 5	/	20	0.650	1



# 18GD予選1

18日伏見港公園 9:00(8:30~8:45受付)				a	b	c	勝率	取得G率	順位					
2	a	藤川 心花	向陽高	高2	\		20	0.857	1					
		坂元 菜巴		高2										
	b	宮本 聖来	京都西山高	高2						1 6	6 3	11	0.438	2
		森川 夢衣		高2										
	c	前田 心花	南陽高	高1						1 6	3 6	02	0.250	3
		西川 光		高1										

18日伏見港公園 9:00(8:30~8:45受付)				a	b	c	勝率	取得G率	順位					
3	a	安田 遥菜	山城高	高2	\		20	0.800	1					
		吉田 葵咲		高2										
	b	千葉 瑞生	京都橘高	高2						3 6	6 1	11	0.563	2
		仁賀 彩月		高1										
	c	中尾 優心	京都西山高	高1						0 6	1 6	02	0.077	3
		田中 杏奈		高1										

18日伏見港公園 9:00(8:30~8:45受付)				a	b	c	勝率	取得G率	順位					
4	a	高倉 泉	ヴァルブランジュTC	中2	\		20	0.800	1					
		角江 希衣		中2										
	b	澤田あやめ	洛北高	高2						2 6	7 6 <sub>3</sub>	11	0.429	2
		城野 初音		高2										
	c	本西 柑奈	大津商業高	高1						1 6	6 <sub>3</sub> 7	02	0.350	3
		小林あかね		高1										

23日アリアル 洛西 11:00(10:30~10:45受付)				a	b	c	d	勝率	取得G率	順位						
5	a	今川 真実	菟道高	高2	\			11	0.500	2						
		多田 結香		高2												
	b	青谷 華	光泉カトリック高	高1							6 4		1 6	11	0.412	3
		吉村 奈桜		高1												
	c	古塚 真緒	北稜高	高2							5 7		2 6	02	0.350	4
		桑名 杏佳		高2												
	d	長谷川 栞	京都橘高	高1								6 1	6 2	20	0.800	1
		川畑 実鈴		高1												

23日アリアル 洛西 11:00(10:30~10:45受付)				a	b	c	d	勝率	取得G率	順位						
6	a	本田めぐみ	京都橘高	高1	\			20	0.923	1						
		芝原麻奈美		高1												
	b	竹村侑衣日	光泉カトリック高	高2							1 6		6 2	11	0.467	2
		本多 美桜		高2												
	c	我孫子 凜	光泉カトリック高	高2							0 6		6 3	11	0.400	3
		増田 梨沙		高2												
	d	森 ほのか	北稜高	高1								2 6	3 6	02	0.294	4
		岡本 一華		高1												

5-67ブロック, 2位タイブレイマツチ

今川 真実 菟道 7 3 竹村侑衣日 光泉カトリック  
多田 結香 本多 美桜

# 18GD予選2

23日アコアパル洛西 11:00(10:30~10:45受付)				a	b	c	勝率	取得G率	順位					
7	a	齋賀 宜乃	南陽高	高2	\	\	\	\	\					
		北村 茉央		高2						3 6	6 1	11	0.563	2
	b	内山 亜弥	向陽高	高1						6 3	7 5	20	0.619	1
		上口 真佳		高1										
	c	辰巳 結乃	光泉カトリック高	高1						1 6	5 7	02	0.316	3
		中谷莉衣菜		高1										

23日アコアパル洛西 11:00(10:30~10:45受付)				a	b	c	勝率	取得G率	順位					
8	a	古川 颯天	南陽高	高2	\	\	\	\	\					
		馬場 梨緒		高1						6 0	6 0	20	1.000	1
	b	小平田 柊乃	光泉カトリック高	高2						0 6	6 2	11	0.429	2
		石塚 夢乃		高1										
	c	山川 恵禮奈	洛北高	高1						0 6	2 6	02	0.143	3
		森本 絢衣		高1										

18日伏見港公園 9:00(8:30~8:45受付)				a	b	c	勝率	取得G率	順位					
9	a	阪口 紗也子	洛西高	高2	\	\	\	\	\					
		河合 琴音		高1						6 2	6 3	20	0.706	1
	b	原田 慶乃	洛北高	高1						2 6	2 6	02	0.250	3
		大庭 沙稀		高1										
	c	水津 渚	山城高	高1						3 6	6 2	11	0.529	2
		増田 陽香		高1										

23日アコアパル洛西 11:00(10:30~10:45受付)				a	b	c	勝率	取得G率	順位					
10	a	西村 香歩	菟道高	高2	\	\	\	\	\					
		鳥嶋カノン		高2						3 6	3 6	02	0.333	3
	b	田中 心	山城高	高1						6 3	6 1	20	0.750	1
		福田 皐		高1										
	c	西森 凜	洛北高	高2						6 3	1 6	11	0.438	2
		門野 瑠利佳		高1										

17日伏見港公園 9:00(8:30~8:45受付)				a	b	c	d	勝率	取得G率	順位					
11	a	高橋 瑠五	菟道高	高2	\	\	\	\	\	\					
		黒田 和沙		高1							6 2	6 2	20	0.750	2
	b	佐野 綺奏	洛北高	高1							2 6	0 6	02	0.143	4
		黒坂 七彩		高1											
	c	中村 天音	南陽高	高1							2 6	2 6	02	0.250	3
		宮崎 愛花		南陽高附属中							中3				
	d	高田 有彩	平安女学院高	高2							6 0	6 2	20	0.857	1
		田中 悠理乃		高2											

11-14ブロック、2位タイブレイクマッチ

高橋 瑠五 黒田 和沙 菟道 7 5 井上 美空 岸本 悠花 平安女学院

# 18GD予選3

23日アリアパル 洛西 11:00(10:30~10:45受付)				a	b	c	勝率	取得G率	順位					
12	a	山口 柑菜	久御山高	高2	\	\	\	\	\					
		吉田 毬華		高2						6 2	6 0	20	0.857	1
	b	夜久 愛奈	洛西高	高2						2 6	6 3	11	0.471	2
		遠藤亜優奈		高1										
	c	大西 香里	菟道高	高1						0 6	3 6	02	0.200	3
		福田 陽菜		高1										

17日伏見港公園 9:00(8:30~8:45受付)				a	b	c	d	勝率	取得G率	順位				
14	a	井上 美空	平安女学院高	高2	\	\	\	\	\					
		岸本 悠花		高2						5 7	6 1	11	0.579	2
	b	西村 蒼衣	向陽高	高1						7 5	3 6	11	0.476	3
		丹羽 愛菜		高2										
	c	松本 友月	南陽高附属中	中2						1 6	1 6	02	0.143	4
		森田 華帆		中1										
	d	北川 紗世	久御山高	高2						6 3	6 1	20	0.750	1
		岡田 歩実		高1										

23日アリアパル 洛西 11:00(10:30~10:45受付)				a	b	c	勝率	取得G率	順位					
15	a	藤川 真綾	洛北高	高1	\	\	\	\	\					
		豊福 璃菜		高2						7 5	6 1	20	0.684	1
	b	飯田 夏菜	光泉カトリック高	高2						5 7	7 5	11	0.500	2
		佐藤 千愛		高2										
	c	佐治 希美	南陽高	高1						1 6	5 7	02	0.316	3
		井口 楓		高1										

23日アリアパル 洛西 11:00(10:30~10:45受付)				a	b	c	勝率	取得G率	順位					
16	a	梶原和佳奈	京都橘高	高2	\	\	\	\	\					
		高木ひかり		高2						6 0	6 1	20	0.923	1
	b	川越 優衣	光泉カトリック高	高2						0 6	2 6	02	0.143	3
		山城加梨奈		高2										
	c	堀場 美優	北稜高	高2						1 6	6 2	11	0.467	2
		澤邊 梨奈		高1										