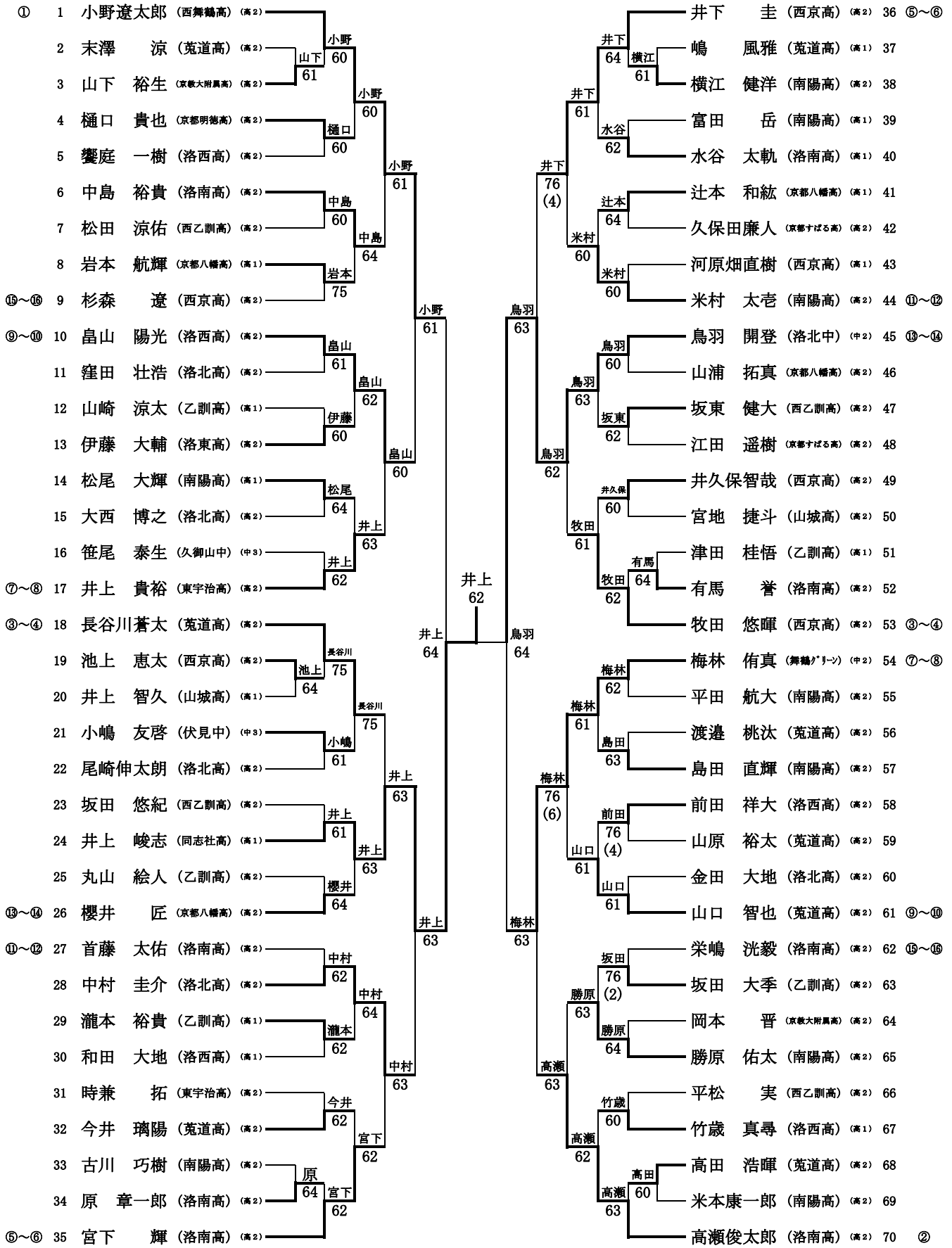


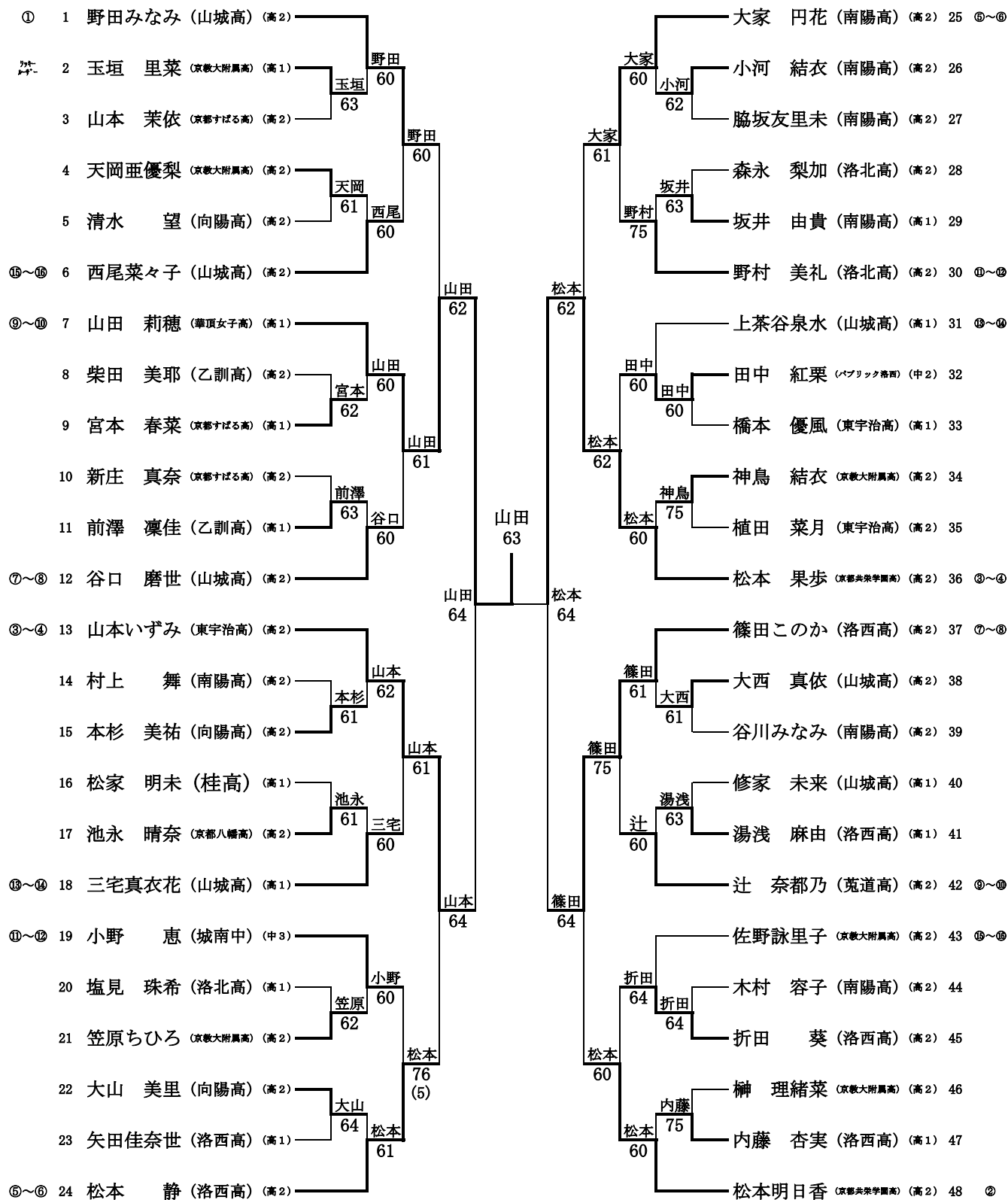
18BS決勝



- 18BS シード順位
- ①小野遼太郎 (西舞鶴高) (高2)
  - ⑤宮下 輝 (洛南高) (高2)
  - ⑨山口 智也 (菟道高) (高2)
  - ⑬鳥羽 開登 (洛北中) (中2)
  - ②高瀬俊太郎 (洛南高) (高1)
  - ⑥井下 圭 (西京高) (高2)
  - ⑩畠山 陽光 (洛西高) (高2)
  - ⑭櫻井 匠 (京都八幡高) (高2)
  - ③長谷川蒼太 (菟道高) (高2)
  - ⑦井上 貴裕 (東宇治高) (高2)
  - ⑫米村 太彦 (南陽高) (高2)
  - ⑯柴嶋 洸毅 (洛南高) (高2)
  - ④牧田 悠暉 (西京高) (高2)
  - ⑧梅林 侑真 (舞鶴グリーン) (中2)
  - ⑰首藤 太佑 (洛南高) (高2)
  - ⑱杉森 遼 (西京高) (高2)

\*本戦出場者は、受付終了後、ドロー抽選を行う。  
 \*本戦に欠場者が出た場合は、シード順に従ってBYEを入れる。

# 18GS決勝

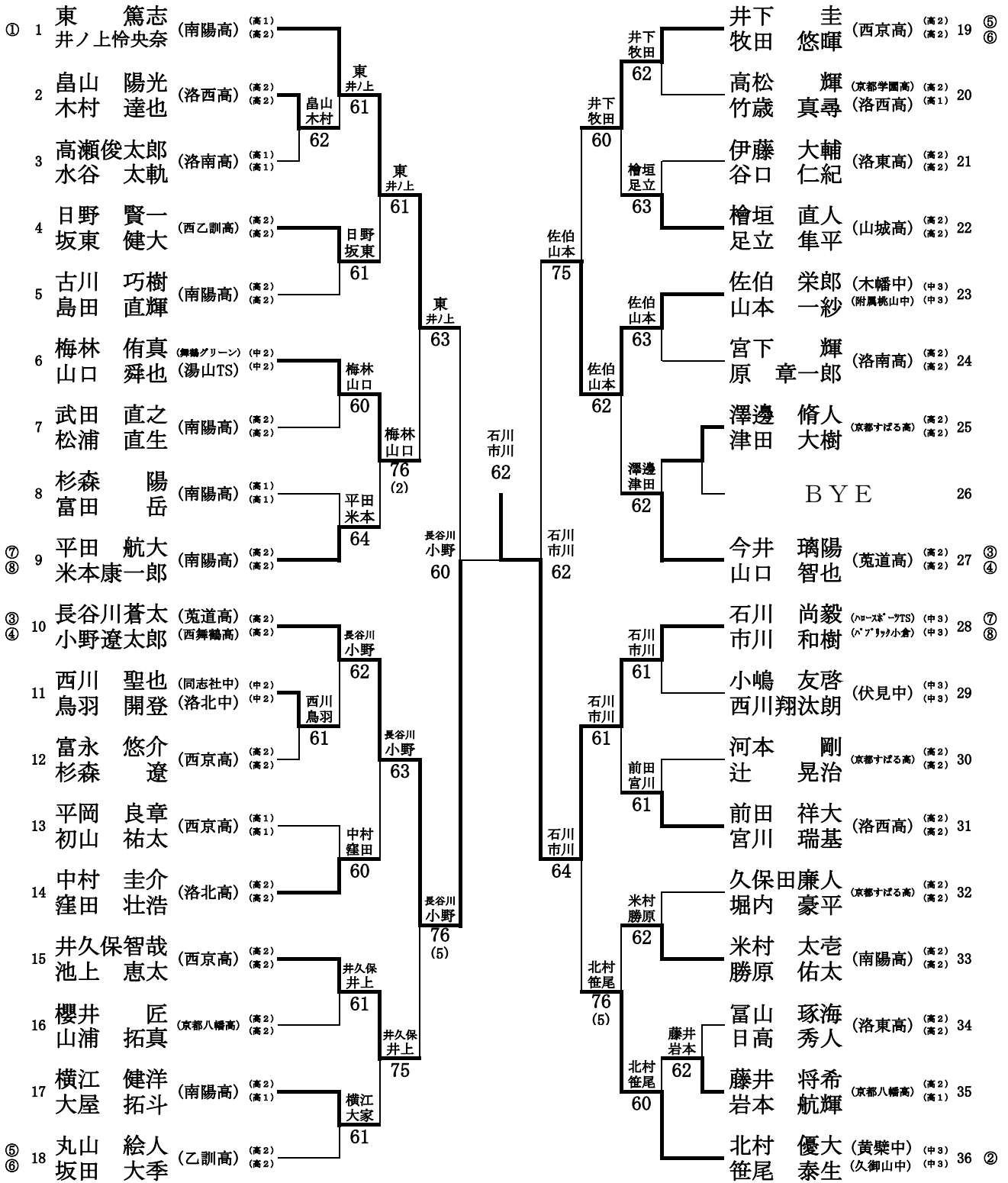


## 18BS シード順位

- ①野田みなみ(山城高)(高2)
- ②松本明日香(京都共栄学園高)(高2)
- ③松本 果歩(京都共栄学園高)(高2)
- ④山本いずみ(東宇治高)(高2)
- ⑤松本 静(洛西高)(高2)
- ⑥大家 円花(南陽高)(高2)
- ⑦篠田このか(洛西高)(高2)
- ⑧谷口 磨世(山城高)(高2)
- ⑨辻 奈都乃(菟道高)(高2)
- ⑩山田 莉穂(華頂女子高)(高1)
- ⑪小野 恵(城南中)(中3)
- ⑫野村 美礼(洛北高)(高2)
- ⑬上茶谷泉水(山城高)(高1)
- ⑭三宅真衣花(山城高)(高1)
- ⑮西尾菜々子(山城高)(高2)
- ⑯佐野詠里子(京教大附属高)(高2)

\*本戦出場者は、受付終了後、ドロウ抽選を行います。  
 \*本戦に欠席者が出た場合は予選の成績上位者を優先してリザーブ選手を選出します。

18BD決勝



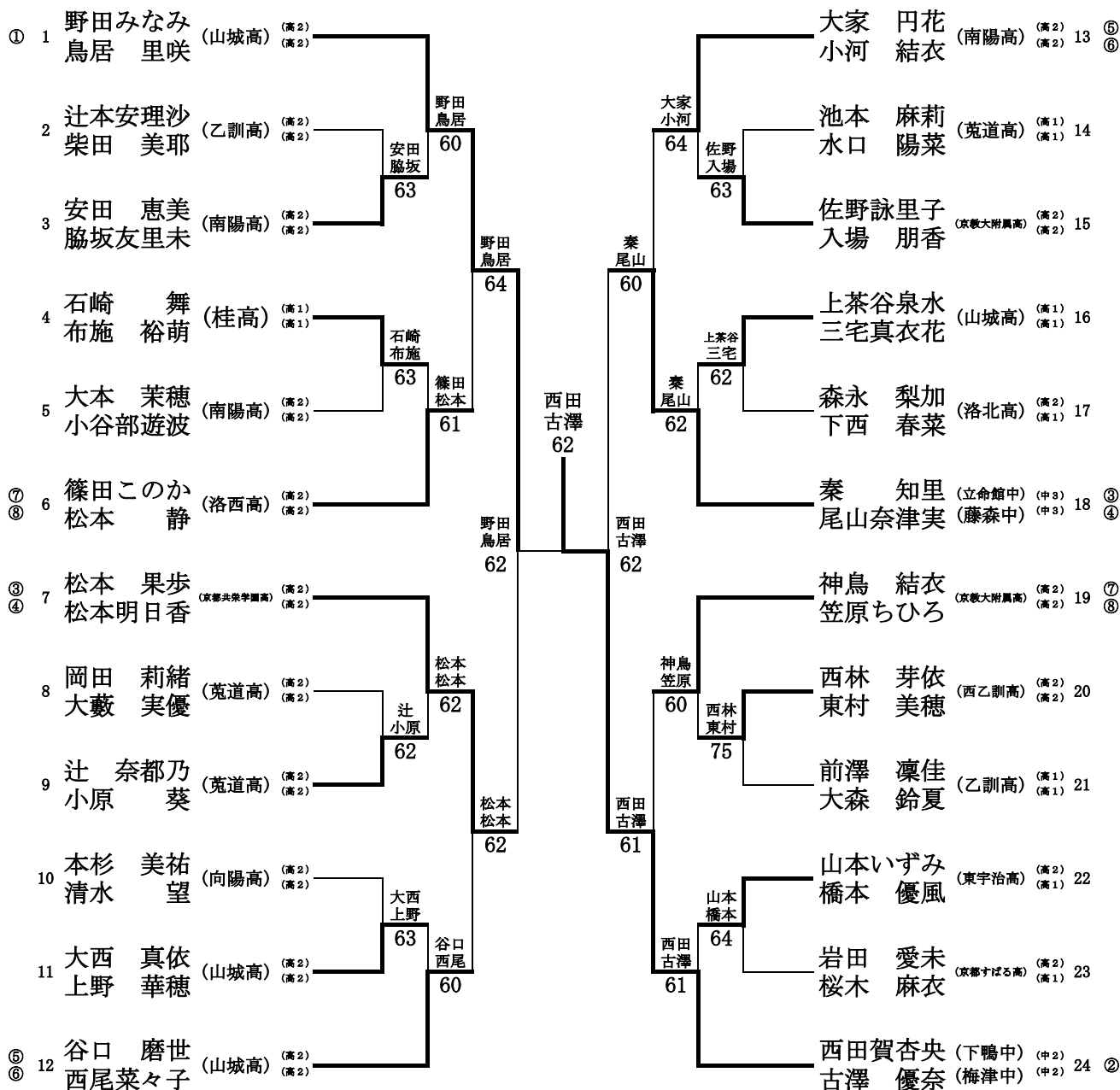
18BD シード順位

- ①東 篤志(南陽高)(高1)
- ①井ノ上 怜央奈(南陽高)(高2)
- ②北村 優大(黄檗中)(中3)
- ②笹尾 泰生(久御山中)(中3)
- ③長谷川 蒼太(菟道高)(高2)
- ③小野 遼太郎(西舞鶴高)(高2)
- ④今井 璃陽(菟道高)(高2)
- ④山口 智也(菟道高)(高2)

- ⑤井下 圭(西京高)(高2)
- ⑤牧田 悠暉(西京高)(高2)
- ⑥丸山 絵人(乙訓高)(高2)
- ⑥坂田 大季(乙訓高)(高2)
- ⑦石川 尚毅(ノースホークス)(中3)
- ⑦市川 和樹(パブリック小倉)(中3)
- ⑧平田 航大(南陽高)(高2)
- ⑧米本 康一郎(南陽高)(高2)

\*本戦出場者は、受付終了後、ドロー抽選を行う。  
 \*3シードが、10番に入れば26番がBYEとなり、27番に入れば11番がBYEとなる。  
 \*本戦に欠場者が出た場合は、シード順に従ってBYEを入れる。

# 18GD決勝



18GD シード順位

①野田みなみ(山城高)(高2)  
①鳥居 里咲(山城高)(高2)

②西田賀杏央(下鴨中)(中2)  
②古澤 優奈(梅津中)(中2)

③秦 知里(立命館中)(中3)  
③尾山奈津実(藤森中)(中3)

④松本 果歩(京都共栄学園高)(高2)  
④松本明日香(京都共栄学園高)(高2)

⑤谷口 磨世(山城高)(高2)  
⑤西尾菜々子(山城高)(高2)

⑥大家 円花(南陽高)(高2)  
⑥小河 結衣(南陽高)(高2)

⑦篠田このか(洛西高)(高2)  
⑦松本 静(洛西高)(高2)

⑧神鳥 結衣(京教大附属高)(高2)  
⑧笠原ちひろ(京教大附属高)(高2)

\*本戦出場者は、受付終了後、ドロー抽選を行います。  
\*本戦に欠席者が出た場合はワッキールザーを選出する。