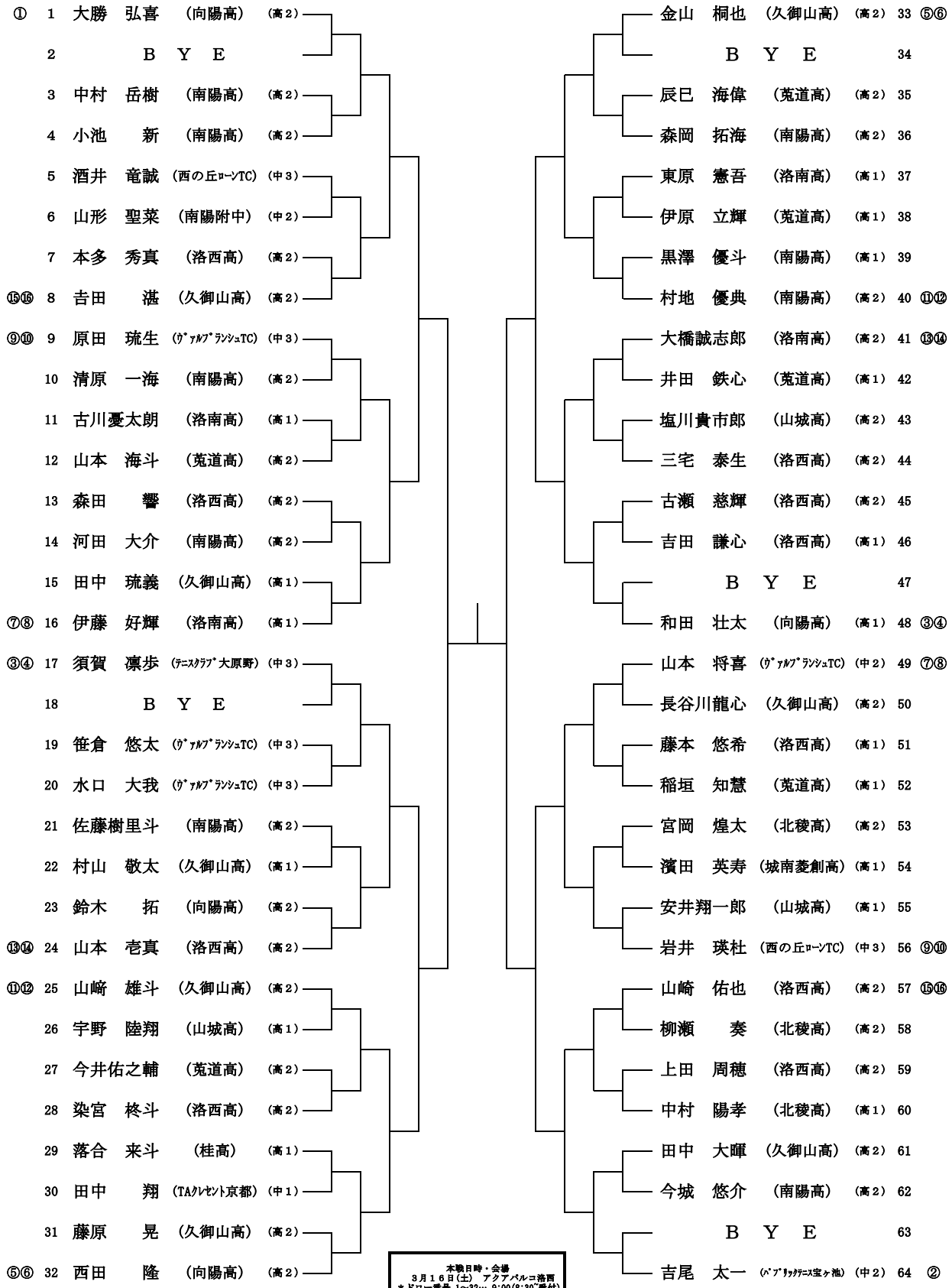


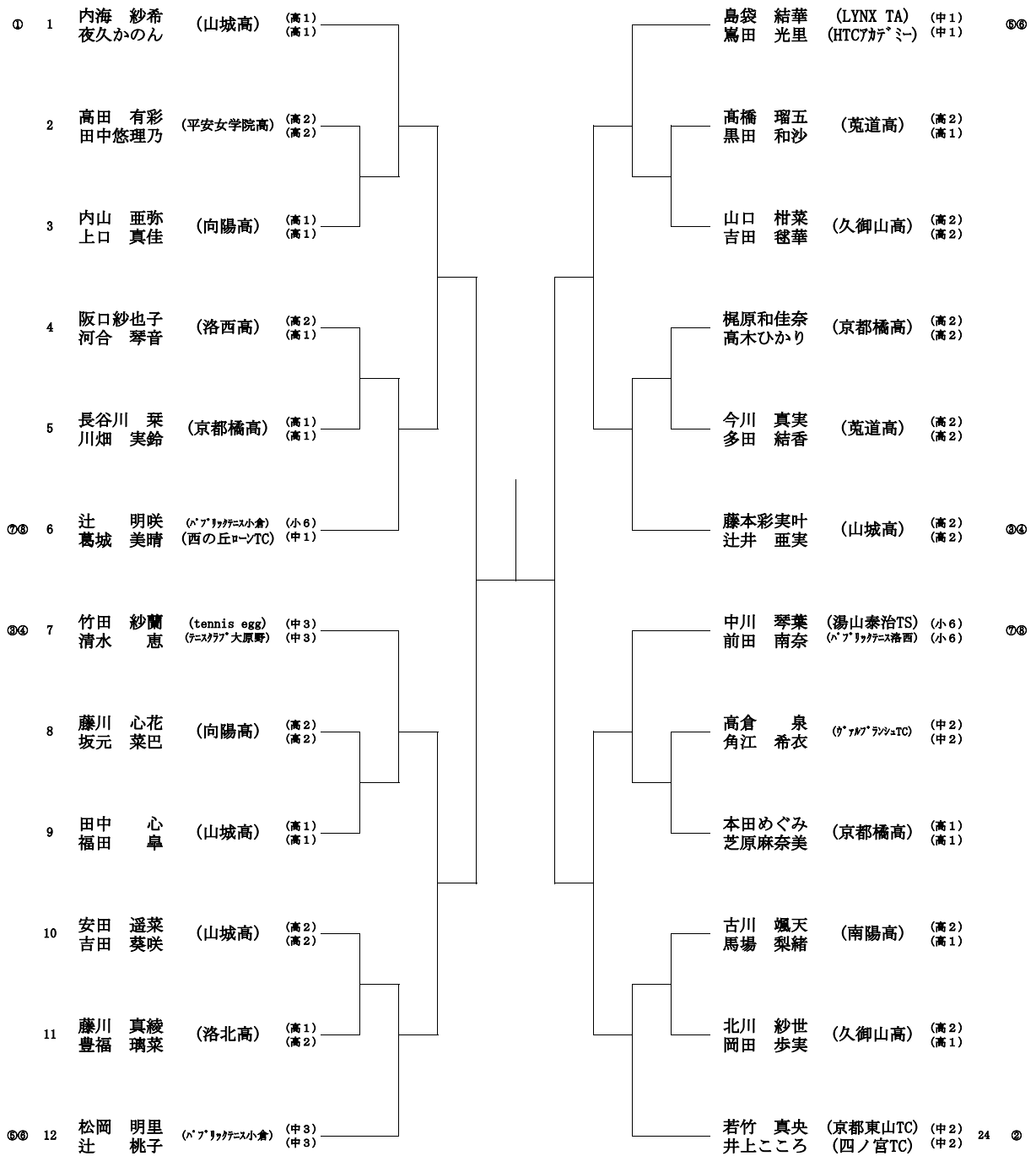
18BS決勝



18BS シード順位

- | | | | |
|-------------------------|--------------------------|--------------------------|-----------------|
| ①大勝 弘喜 (向陽高)(高2) | ⑤金山 桐也(久御山高)(高2) | ⑩岩井 瑛社(西の丘マ-ンTC)(中3) | ⑭山本 老真(洛西高)(高2) |
| ②吉尾 太一(バ-リアリテ-ス宝ヶ池)(中2) | ⑥西田 隆(向陽高)(高2) | ⑪原田 琉生(ウ-ァルブ-ランシ-TC)(中3) | ⑮大橋誠志郎(洛南高)(高2) |
| ③和田 壮太(向陽高)(高1) | ⑦伊藤 好輝(洛南高)(高1) | ⑫山崎 雄斗(久御山高)(高2) | ⑯吉田 湛(久御山高)(高2) |
| ④須賀 凜歩(テ-スアラブ-大原野)(中3) | ⑧山本 将喜(ウ-ァルブ-ランシ-TC)(中2) | ⑬村地 優典(南陽高)(高2) | ⑰山崎 佑也(洛西高)(高2) |

18GD決勝



本戦日時・会場
 3月16日(土)
 *ドロー番号 1~18...長岡京市ｽﾀｰﾌﾟﾚﾝﾀｰ
 9:00(8:30受付)
 *ドロー番号19~24...アクアパルニ洛西
 10:00(9:30受付)
 *準決勝・決勝はアクアパルニ洛西で行う

18GD シード順位

- ①内海 紗希(山城高)(高1)
- ⑤松岡 明里(ハブリアゲニス小倉)(中3)
- DA なし
- ①夜久かのん(山城高)(高1)
- ⑥辻 桃子(ハブリアゲニス小倉)(中3)
- ②若竹 真央(京都東山TC)(中2)
- ⑦島袋 結華(LYNX TA)(中1)
- ②井上こころ(四ノ宮TC)(中2)
- ⑧鷲田 光里(HTCアケミ)(中1)
- ③竹田 紗蘭(tennis egg)(中3)
- ⑨中川 琴葉(湯山泰治TS)(小6)
- ③清水 恵(テニスマリア大原野)(中3)
- ⑩前田 南奈(ハブリアゲニス洛西)(小6)
- ④藤本彩実叶(山城高)(高2)
- ⑪辻 明咲(ハブリアゲニス小倉)(小6)
- ④辻井 亜実(山城高)(高2)
- ⑫葛城 美晴(西の丘ロンTC)(中1)